

БКТП «MRw-b»

Minibox 630/6 (10, 20)/0,4

Малогабаритная трансформаторная подстанция
в бетонном корпусе

ПРОМТЭК
ЭНЕРГЕТИКА • ТЕХНОЛОГИИ • ИНТЕЛЛЕКТ

Подстанция наружного обслуживания



Minibox - блочная комплектная трансформаторная подстанция в бетонной оболочке напряжением 6 (10, 20)/0,4 кВ мощностью до 630 кВА, предназначенная для электроснабжения жилищно-коммунальных объектов, автозаправочных комплексов, коттеджных поселков и городских кварталов.

Minibox является идеальной для применения в городах с плотной застройкой или там, где из-за особенностей архитектуры отсутствует возможность установки типовых подстанций.

Minibox эргономично вписывается в пейзажи исторической части города, площадей, тесно окруженных старинными сооружениями.

- ✓ Компактность.
- ✓ Срок службы - до 50 лет.
- ✓ Монолитная конструкция.
- ✓ Применение необслуживаемого оборудования по стороне ВН (МКРУЭ).

Технические характеристики

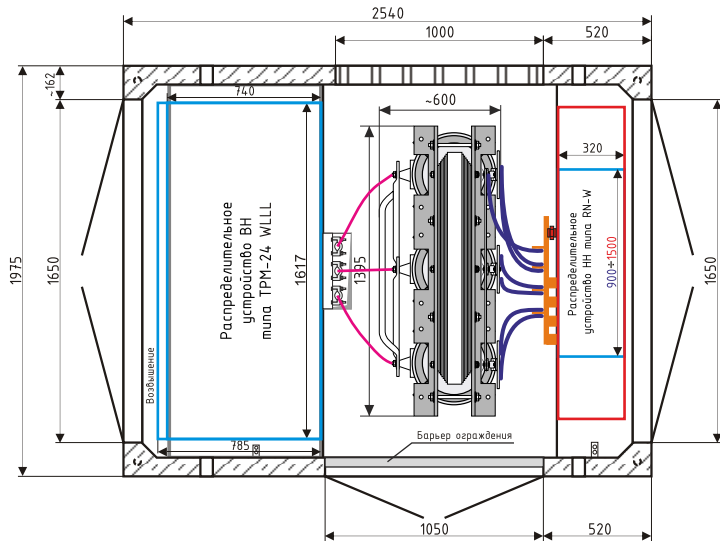
	Распределительное устройство	
	СН	НН
Номинальное напряжение	6, 10, 20 кВ	400 В
Номинальный ток сборных шин	630 А	1600 А
Ток термической стойкости	20 кА/1 сек	
Ток электродинамической стойкости	50 кА	
Номинальная частота	50 Гц	
Максимальная мощность трансформатора	630 кВА	
Степень защиты	IP 43	

БКТП «MRw-b»

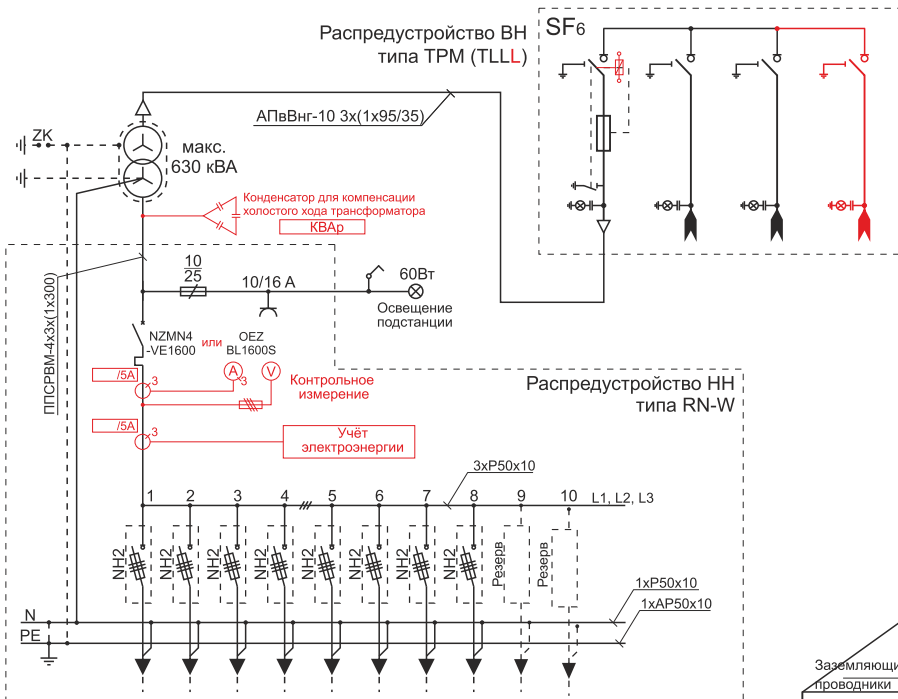
Minibox 630/6 (10, 20)/0,4

Малогабаритная трансформаторная подстанция в бетонном корпусе

Вариант исполнения подстанции типа БКТП «MRw-b» Minibox 630/6 (10, 20)/0,4



Однолинейная схема подстанции типа БКТП «MRw-b» Minibox 630/6 (10, 20)/0,4



Внимание:
Красным цветом обозначено дополнительное оснащение подстанции

Оснащение распределительными устройствами СН и НН

		Тип	Макс. кол-во линий
РУСН	Вид исполнения	TRM	4
		RM6	4
РУНН	Вид исполнения	RN-W	10/15

Макс. мощность трансформатора - 630 кВА

Масса:
- корпус 4800 кг
- крыша бетонная 1800 кг
металлическая 300 кг
Полезная площадь: 4,15 м²

Установка подстанции

