

МКРУЭ ТРМ

моноблок в изоляции SF₆
для распределения электроэнергии
в классе напряжений 6, 10, 20 кВ

Моноблок в изоляции SF₆



ТРМ - компактное устройство, предназначенное для установки в радиальных, магистральных и петлевых распределительных сетях 6, 10, 20 кВ, выполняющее функции присоединения, питания и защиты силовых трансформаторов мощностью до 2500 кВА с помощью комбинации выключателя нагрузки и плавких предохранителей. Коммутационные аппараты и сборные шины расположены в герметическом корпусе, заполненном элегазом SF₆ и «запаянном» на весь срок службы.

- ✓ Возможность конфигурации распределительного устройства из ряда ячеек различного назначения: линейная, трансформаторная, измерительная, ячейка ввода кабеля и ячейка выключателя.
- ✓ Возможность применения как выключателя нагрузки, так и вакуумных (силовых) выключателей с размещением до 5 функций в одном моноблоке.

Технические характеристики

Число фаз	3
Номинальное напряжение	6, 10, 20 кВ
Испытательное напряжение сетевой частоты	60 кВ
Номинальная частота	50 Гц
Номинальное импульсное напряжение	145 кВ
Номинальный ток шин линейных ячеек	630 А
Номинальный ток шин трансформаторных ячеек	250 А
Максимальный ток предохранителя в трансформаторной ячейке	120 А
Максимальный ток отключения	630 А
номинальный ток электродинамической стойкости	20 кА (1 сек)
Номинальный ток термической стойкости	40 кА

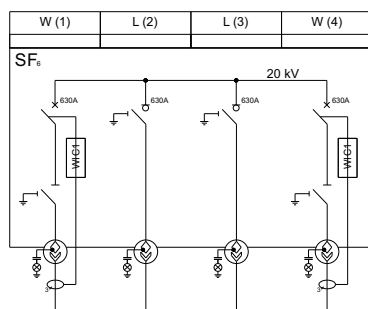
- ✓ Адаптируемость распределительного устройства к работе с сетями дистанционного управления и измерения, например, к работе в Smart Grid.
- ✓ Срок службы до 50 лет.
- ✓ Гарантия - 5 лет.

МКРУЭ ТРМ

моноблок в изоляции SF₆
для распределения электроэнергии
в классе напряжений 6, 10, 20 кВ

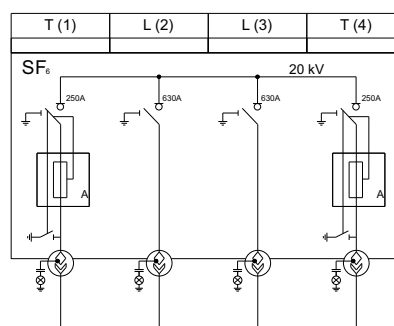
Примеры схемных решений

Система WLLW (2 линейные ячейки и 2 ячейки выключателя)



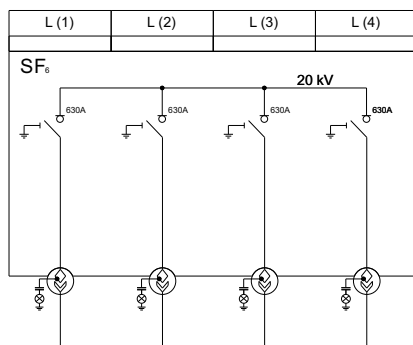
L = 1480 мм
H = 1275 мм

Система TLLT (2 линейные и 2 трансформаторные ячейки)



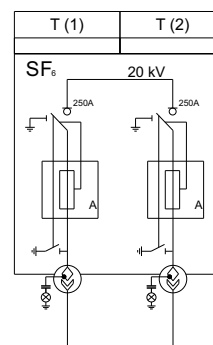
L = 1421 мм
H = 1275 мм

Система LLLL (4 линейные ячейки)



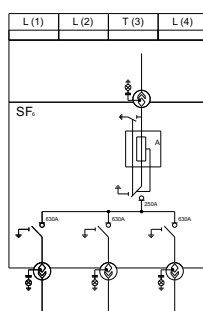
L = 1314 мм
H = 1275 мм

Система ТТ (2 трансформаторные ячейки)



L = 750 мм
H = 1275 мм

Система LLTL (3 линейные ячейки и 1 трансформаторная)



L = 620 мм
H = 1730 мм

Варианты выполнения кабельных соединений:

- ✓ с нижним вводом кабеля, прямые или угловые наконечники
- ✓ с верхним вводом кабеля
- ✓ разные варианты